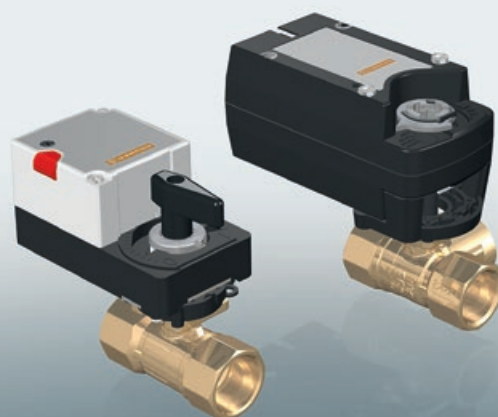


Flexibilität fließt.

Stellantriebe von Gruner –
Produktübersicht Antriebe für Kugelhähnen



Wenn eine passende Alternative gebraucht wird ...

Hochwertige Stellantriebe, von klassisch bis individuell.

Das Slinky wurde 1945 von Richard James erfunden. Es zeigt die ganze Faszination der Physik – und symbolisiert Flexibilität in Reinkultur. Diese Symbolik wiederum steht für die Kernwerte der Gruner AG. So repräsentieren die Stellantriebe Kosteneffizienz und größtmögliche Flexibilität im Building Management. Dabei decken sie alle Anforderungen ab, von klassisch bis zur Volumenstromregelung, vom Schnellläufer bis zum Spindeltrieb.



Typische Anwendungen:

- Zum Stellen und Regeln von Klappen und Ventilen
- Einsatz in Mischluftkästen und Jalousienklappen
- Zur Regelung zentraler und dezentraler Lüftungssysteme
- Für Rauch- und Abgasklappen
- Motorventil für Trink-, Kühl-, Brauchwasser, Kondensat, Luft (z.B. als Zonenventil)
- Alle Stellantriebe entsprechen den DIN-VDE-Standards und CE-Richtlinien



Antriebe für Kugelhahnen.



Typ 224

Typ 225

Typ 227

2-Wege Regelkugelhahn (Innengewinde)

Größe	k_{vs} [m³/h]	Ansteuerung	Versorgung	Laufzeit	Antriebe
DN15	1,0 / 1,6 / 2,5 / 4,6 / 10,1	(0) 2...10V 2-/3-Punkt	24 V AC/DC 80...265 V AC/DC	20...150 s / 90°	225, 227, 341
DN20	4,1 / 6,1 / 10,1	(0) 2...10V 2-/3-Punkt	24 V AC/DC 80...265 V AC/DC	20...150 s / 90°	225, 227, 341
DN25	6,4 / 10,1 / 16,2	(0) 2...10V 2-/3-Punkt	24 V AC/DC 80...265 V AC/DC	20...150 s / 90°	225, 227, 341
DN32	10,1 / 16,2 / 25,3	(0) 2...10V 2-/3-Punkt	24 V AC/DC 80...265 V AC/DC	75...150 s / 90°	227
DN40	16,2 / 25,3 / 40,5	(0) 2...10V 2-/3-Punkt	24 V AC/DC 80...265 V AC/DC	75...150 s / 90°	227
DN50	25,3 / 40,5 / 63,8	(0) 2...10V 2-/3-Punkt	24 V AC/DC 80...265 V AC/DC	75...150 s / 90°	227

3-Wege Regelkugelhahn (Innengewinde)

Größe	k_{vs} [m³/h]	Ansteuerung	Versorgung	Laufzeit	Antriebe
DN15	1,0 / 1,6 / 2,5 / 4,6 / 10,1	(0) 2...10V 2-/3-Punkt	24 V AC/DC 80...265 V AC/DC	20...150 s / 90°	225, 227, 341
DN20	4,1 / 6,1 / 10,1	(0) 2...10V 2-/3-Punkt	24 V AC/DC 80...265 V AC/DC	20...150 s / 90°	225, 227, 341
DN25	6,4 / 10,1 / 16,2	(0) 2...10V 2-/3-Punkt	24 V AC/DC 80...265 V AC/DC	20...150 s / 90°	225, 227, 341
DN32	10,1 / 16,2 / 25,3	(0) 2...10V 2-/3-Punkt	24 V AC/DC 80...265 V AC/DC	75...150 s / 90°	227
DN40	16,2 / 25,3 / 40,5	(0) 2...10V 2-/3-Punkt	24 V AC/DC 80...265 V AC/DC	75...150 s / 90°	227
DN50	25,3 / 40,5 / 63,8	(0) 2...10V 2-/3-Punkt	24 V AC/DC 80...265 V AC/DC	75...150 s / 90°	227



Typ 341

2-Wege Absperrkugelhahn (Innengewinde)

Größe	Ansteuerung	Versorgung	Laufzeit	Antriebe
DN15	(0)2 ...10V 2-/3-Punkt	24 V AC/DC 80 ...265 V AC/DC	20 ... 150 s / 90°	224, 225, 227, 341
DN20	(0)2 ...10V 2-/3-Punkt	24 V AC/DC 80 ...265 V AC/DC	20 ... 150 s / 90°	224, 225, 227, 341
DN25	(0)2 ...10V 2-/3-Punkt	24 V AC/DC 80 ...265 V AC/DC	20 ... 150 s / 90°	224, 225, 227, 341
DN32	(0)2 ...10V 2-/3-Punkt	24 V AC/DC 80 ...265 V AC/DC	75 ... 150 s / 90°	224, 227
DN40	(0)2 ...10V 2-/3-Punkt	24 V AC/DC 80 ...265 V AC/DC	75 ... 150 s / 90°	227
DN50	(0)2 ...10V 2-/3-Punkt	24 V AC/DC 80 ...265 V AC/DC	75 ... 150 s / 90°	227

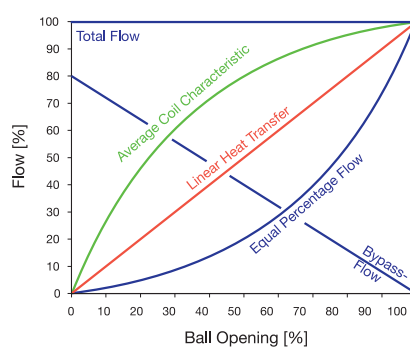
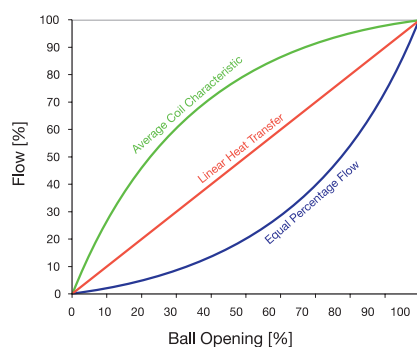
Flexibel und effizient ...



Kosteneffizienz mit Regelkugelhähnen von Gruner.

Gruner Regelkugelhähnen besitzen einen parabolisch geformten Durchgang als permanenten Bestandteil der Kugel. Der parabolische Durchgang erlaubt einen großen Bereich an k_{vs} Werten und stellt bei 2-Wege-Kugelhähnen einen gleichprozentigen Durchfluss sicher. Bei 3-Wege-Kugelhähnen wird sogar eine echte lineare Wärmemischung erreicht. Die Konstruktion erlaubt dabei im Durchfluss nur 80 % des k_{vs} Wertes. Dies gewährleistet immer genug Druck zur Regelung und spart Energie und Kosten an Pumpleistung.

- Durchmesser von DN 15 bis DN 50
- k_{vs} Wert von 0,38 bis 310 m^3/h



Wenn es passt ...

Relais, Magnete und Stellantriebe von Gruner.

Gruner repräsentiert Flexibilität, Innovation und Offenheit für elektronische Anwendungen in den Bereichen Energy Management, Building Management, Drive Technology und Automotive. Neben Stellantrieben umfasst das Angebot Magnete und Relais. Mit Standorten in Deutschland, Tunesien, Serbien sowie Indien bietet das Unternehmen in jedem Fall weltweite Präsenz. Mehr über das umfassende Gruner-Portfolio online unter www.gruner.de

GRUNER AG

Bürglestraße 15-17 · 78564 Wehingen
Tel. +49 7426 948-0 · Fax +49 7426 948-200
www.gruner.de · info@gruner.de



Schalten und Bewegen